



Verarbeitungshinweise für hochfeste Stähle

Empfehlungen für Stähle der MAXIL®-Serie

Processing Instructions for High-Strength Steels

Recommendations for Steels of the MAXIL®-Series



**ILSENBURGER
GROBBLECH**

Ein Unternehmen der Salzgitter Gruppe

Hinsichtlich der Verarbeitung von hochfesten Stählen finden Sie in dieser Broschüre Hinweise zu folgenden Themen:

This brochure provides information about the processing of high-strength steels, namely for the following methods:

Spanabhebende Bearbeitung <i>Machining</i>	3
Umformung <i>Forming</i>	5
Thermisches Trennen <i>Thermal Cutting</i>	7
Schweißen <i>Welding</i>	9

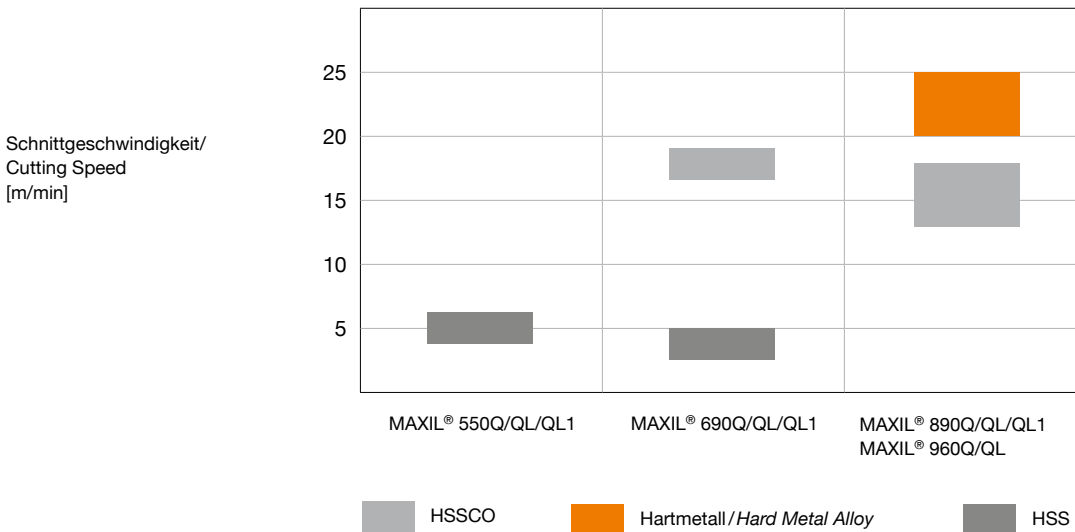
Bei Fragen zu Verarbeitungsprozessen, die nicht in dieser Broschüre aufgeführt sind, sprechen Sie uns bitte direkt an.

For questions concerning processing methods which are not described in this brochure, please contact us directly..

Hochfeste wasservergütete Stähle weisen bedingt durch ihre chemische Zusammensetzung bzw. ihre Gefügeausbildung höhere Festigkeitswerte und Härten auf. Die hohe Härte erschwert eine einfache Zerspanung, sodass nachfolgende Randbedingungen im Hinblick auf die Erzielung guter Verarbeitungsergebnisse eingehalten werden sollten.

High-strength, water quenched and tempered steels have higher strength values and hardnesses due to their chemical composition and their microstructure. The extreme hardness complicates single machining, thus, the following suggestions should be observed to achieve good processing results.

Empfohlene Schnittgeschwindigkeiten / Recommended Cutting Speed



Grundsätzlich gilt:

- Bohrer mit konischem Zapfen, langem Drall und kurzer Schneidlänge verwenden
- Werkstück fest und möglichst nah an der Bohrstelle einspannen
- Stahl als Bohrunterlage wählen
- Vibrationen vermeiden
- Kühlmittel verwenden
- Mit relativ hoher Drehzahl bohren

These principles always apply:

- Use drills with tapered cones, long twist and short cutting length
- Set up the workpiece firmly and as close as possible to the drilling point
- Select steel as supporting basis
- Avoid vibrations
- Use coolant
- Drill with relatively high revolutions

Auswahl der Bohrer

Stahlsorten bis MAXIL® 690 können mit Schnellarbeitsstählen HSS gebohrt werden. Für höhere Güten empfehlen wir kobaltlegierte Schnellarbeitsstähle vom Typ HSSCO bzw. Hartmetallbohrer.

Selection of Drills

Steel grades up to MAXIL® 690 can be drilled with high-speed steel HSS. For higher grades we recommend cobalt-alloyed high-speed steel HSSCO or hard metal alloy drills.

Spanabhebende Bearbeitung

Machining

Zerspanungsparameter (Richtwerte) / Machining Parameters (Standard Values)

Stahlsorte	Bohrer	Durchmesser	Schnittgeschwindigkeit	Drehzahl	Vorschub
Steel Grade	Drill	Diameter	Cutting Speed	Revolution	Feed
			m/min	U / min · tours / min	mm / U · mm / tour
MAXIL® 550Q/QL/QL1	HSS	5	4–6	250–380	0,08
		10	4–6	125–190	0,15
		15	4–6	85–125	0,18
		20	4–6	65–95	0,22
		25	4–6	50–75	0,26
MAXIL® 690Q/QL/QL1	HSS	5	3–5	190–320	0,05
		10	3–5	95–160	0,10
		20	3–5	45–80	0,15
		25	3–5	40–65	0,17
MAXIL® 690Q/QL/QL1	HSSCO	5	17–19	1.020–1.280	0,10
		10	17–19	510–640	0,15
		20	17–19	250–320	0,24
		25	17–19	210–250	0,30
MAXIL® 890Q/QL/QL1	HSSCO	5	13–18	830–1.150	0,10
MAXIL® 960Q/QL		10	13–18	410–580	0,12
		15	13–18	280–380	0,16
		20	13–18	210–280	0,23
		25	13–18	160–230	0,30
		30	13–18	140–190	0,35
MAXIL® 890Q/QL/QL1	Hartmetall / Hard Metal Alloy	5	20–25	1.250–1.600	0,05
MAXIL® 960Q/QL		10	20–25	640–800	0,08
		20	20–25	320–400	0,10
		25	20–25	250–320	0,12

Warmumformung

Wasservergütete hochfeste Stähle sind vorwiegend für die Kaltformgebung bestimmt. Eine Warmformgebung ist generell möglich. Da dabei der Gefügestand verändert wird, ist jedoch eine nachträgliche Wasservergütung erforderlich, um die ursprünglichen Werkstoffeigenschaften wiederherzustellen.

Kaltumformung

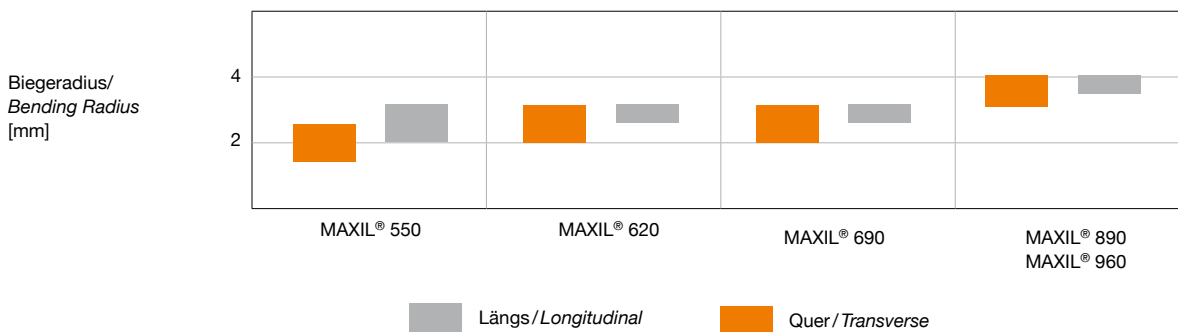
Die Einstellung enger Analysespannen und eines hohen Reinheitsgrades sowie das niedrige Eigenspannungslevel unserer Stähle liefern die Voraussetzungen für gute Biegeeigenschaften. Kaltbiegen und Abkanten sind die klassischen Kaltumformungsverfahren für hochfeste Stähle. Dabei muss berücksichtigt werden, dass mit zunehmender Härte das Fließen des Werkstoffes behindert wird und leicht Risse entstehen können. Hinzu kommt, dass die hohen Streckgrenzen einen höheren Kraftaufwand bei der Umformung erfordern und dass infolge des höheren Anteils der elastischen Dehnung an der Gesamtdehnung mit verstärkter Rückfederung zu rechnen ist.

Hot Forming

Water quenched and tempered high-strength steels are predominantly for cold forming. Hot forming is possible, but as the microstructure is changed, water-quenching and tempering become necessary, to restore the original material properties.

Cold Forming

The preconditions for good bending properties are the setting of narrow analyses, a high degree of purity and the low inherent stress level of our steels. Cold forming and bending are the classic cold forming methods for high-strength steels. It has to be considered, that increasing hardness impedes the material flow and cracks may easily occur. Moreover, the high yield points require more power during forming and the high proportion of elastic elongation of total elongation causes increased elastic recovery.

Empfohlene Schnittgeschwindigkeit / Recommended Cutting Speed**Empfehlungen für die Kaltumformung:**

- Oberfläche muss riefenfrei sein
- Grat muss entfernt werden
- Aufgehärtete Brennkanten oder durch Scheren stark kaltverfestigte Kanten sollten beseitigt werden
- Werkstoff sollte bei Raumtemperatur verformt werden
- Matrizen sollten geschmiert werden
- Falls notwendig, empfiehlt sich ein Biegen in mehreren Schritten
- Zunder muss regelmäßig von den Werkzeugen entfernt werden

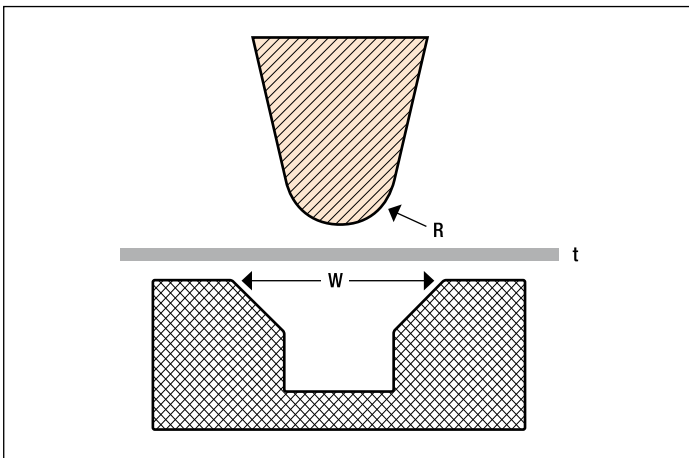
Recommendations for cold forming:

- Surfaces must be free from grooves
- Burrs must be removed
- Hardened flame cut edges and edges work-hardened by shears should be removed
- Steel should be formed at room temperature
- Dies should be lubricated
- If necessary, bending in several steps is recommended
- Scale has to be removed at regular intervals

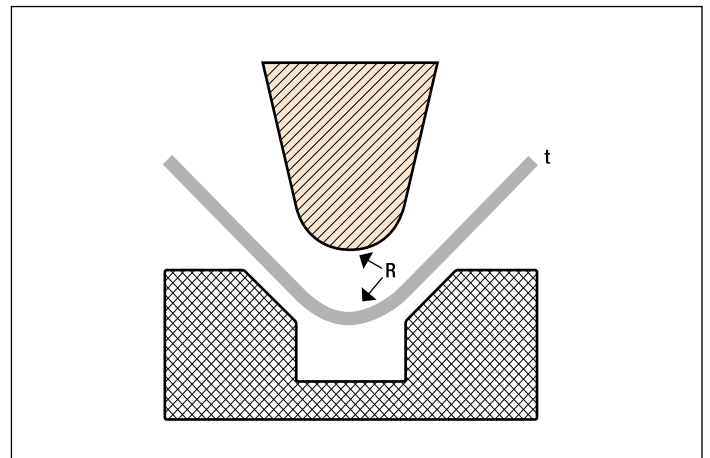
Empfohlene Biegeradien im 90°-V-Gesenk für hochfeste Stähle / Recommended Bending Radii in 90° V Steel Dies for High-Strength Steels

Stahlsorte Steel Grade	Blechdicke 6 mm Plate Thickness 6 mm				Blechdicke < 16 mm Plate Thickness < 16 mm				Blechdicke < 20 mm Plate Thickness < 20 mm			
	Quer Transverse		Längs Longitudinal		Quer Transverse		Längs Longitudinal		Quer Transverse		Längs Longitudinal	
	R/t	W/t	R/t	W/t	R/t	W/t	R/t	W/t	R/t	W/t	R/t	W/t
	MAXIL® 550Q/QL/QL1	1,5	5	2,0	6	2,0	6	2,5	7	2,5	7	3,0
MAXIL® 620Q/QL/QL1	2,0	6	2,5	7	2,5	7	3,0	8	3,0	8	3,0	8
MAXIL® 690Q/QL/QL1	2,0	6	2,5	7	2,5	7	3,0	8	3,0	8	3,0	8
MAXIL® 890Q/QL/QL1	3,0	8	3,5	9	3,5	9	4,0	10	4,0	10	4,0	10
MAXIL® 960Q/QL	4,0	8	5,0	9	3,5	9	4,0	10	4,0	10	4,0	10

Schematische Darstellung des Biegevorgangs im 90°-V-Gesenk / Diagram of Bending Process in 90° V Steel Dies



Vor dem Biegen/Before bending



Nach dem Biegen/After bending

R = Radius/Radius

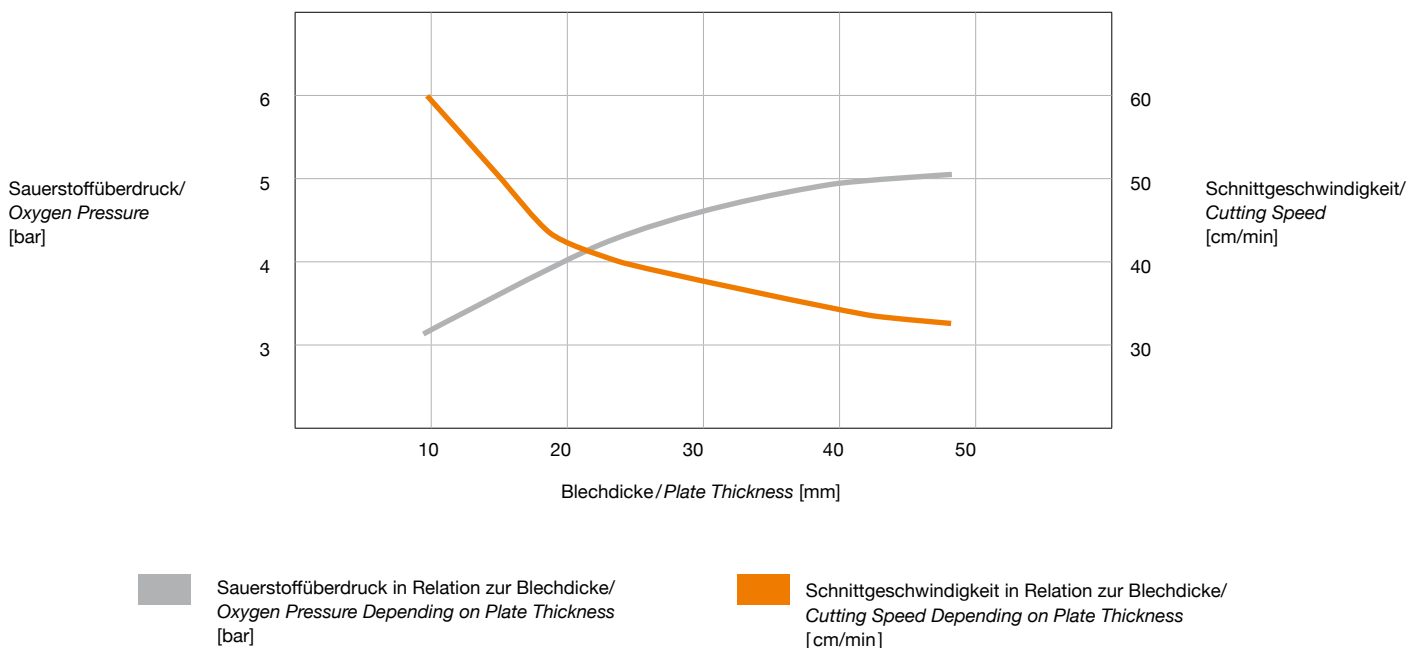
t = Blechdicke/Plate thickness

W = Auflagenbreite/Rest Width

Hochfeste Stähle lassen sich mit allen thermischen Trennverfahren bearbeiten. Neben dem klassischen autogenen Brennschneiden gewinnen, insbesondere im unteren Abmessungsbereich, das Laserschneiden und das Plasmaschneiden zunehmend an Bedeutung. Abgesehen von der Oberflächenbeschaffenheit spielen die Wahl des Trennverfahrens und die Einstellung der korrekten Schneidparameter eine wichtige Rolle für die Ausbildung einer sauberen Schnittkante. Beste Ergebnisse lassen sich an gestrahlten und geprimerten Blechen erzielen.

High-strength steels can be processed by all thermal cutting methods. Apart from the conventional flame cutting process, laser and plasma cutting are becoming increasingly important, particularly for smaller thicknesses. In addition to surface conditions, the selection of the cutting method and the set-up of the correct cutting parameters play a major role in forming a clean cutting edge. The best results are achieved with shotblasted and primed plates.

Brennschneidbedingungen in Abhängigkeit von der Blechdicke / Flame Cutting Conditions Depending on Plate Thickness Welding of High-Strength Steel



Vorwärmen

Das schnelle Abkühlen der Schnittkante beim autogenen Brennschneiden kann ab bestimmten Blechdicken in Abhängigkeit von der chemischen Zusammensetzung der Stahlsorte zu Rissen führen. Diese Spannungsrisse können leicht vermieden werden, indem ein Schnittbereich von ca. 80–100 mm vorgewärmt wird. Darüber hinaus wird durch das Vorwärmen die Aufhärtung der Brennkanten verringert und die Bedingungen für eine anschließende mechanische Bearbeitung sowie das Verformungsvermögen werden verbessert. Die Werkstücke sollten grundsätzlich mindestens auf Raumtemperatur ($\Delta 20^\circ\text{C}$) erwärmt werden.

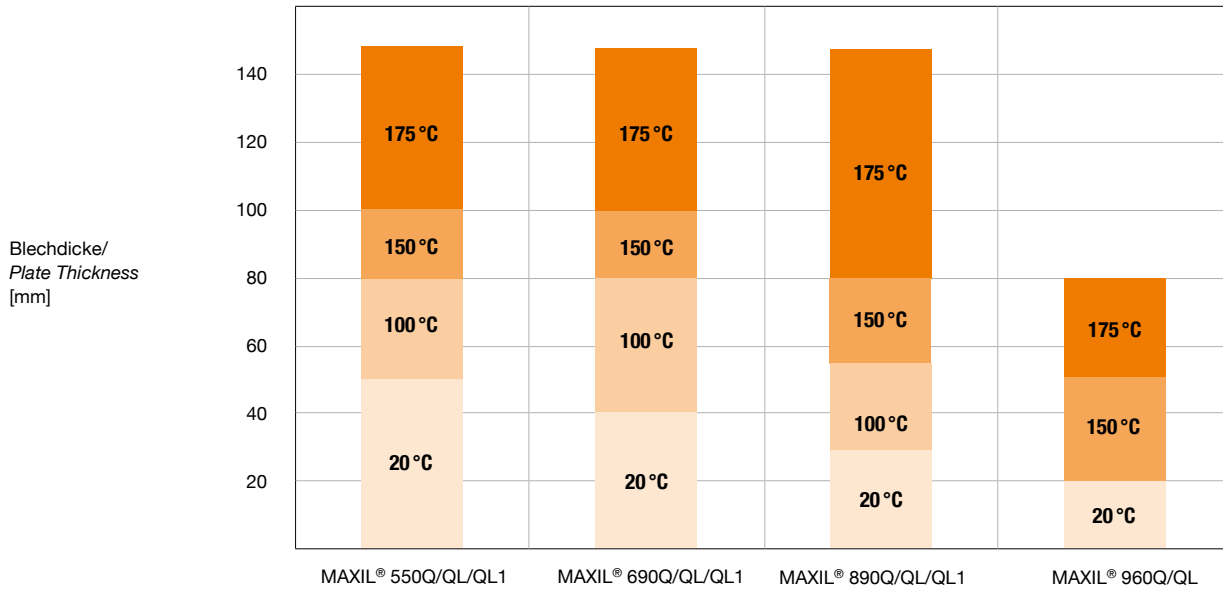
Preheating

Rapid cooling of the cutting edge after flame cutting may cause cracks at certain plate thicknesses depending on the chemical composition of the steel grade. The cracks can easily be avoided if a cutting zone of approx. 80–100 mm is preheated. Furthermore, preheating reduces the hardening of the cutting edge and thus, the conditions for subsequent mechanical processing and forming behavior are improved. In general, materials should be preheated at least up to room temperature ($\Delta 20^\circ\text{C}$).

Thermisches Trennen

Thermal Cutting

Empfohlene Vorwärmtemperatur beim autogenen Brennen / *Recommended Preheating Temperature for Flame Cutting*



Die hochfesten Stähle lassen sich bedingt durch die eingestellte chemische Zusammensetzung nach allen gebräuchlichen Verfahren sowohl automatisch als auch von Hand schweißen. Für die hochfesten Stähle MAXIL® 890 und MAXIL® 960 sind das Lichtbogenhandschweißen und das Schutzgasschweißen aufgrund des geringen Wärmeeintrages vorzuziehen. Bei dünneren Blechen ist neben den konventionellen Verfahren das Laserstrahlschweißen wegen der sehr hohen Schweißgeschwindigkeit und der geringen Wärmeeinflusszone (WEZ) besonders empfehlenswert. Es sollte jedoch beachtet werden, dass hochfeste Stähle kaltrissanfällig sind. Kaltrisse entstehen, wenn infolge schneller Abkühlung der Wasserstoff nicht aus dem Nahtbereich entweichen kann und das Gefüge durch eine Volumenzunahme des molekularen Wasserstoffes aufreißt. Neben dem Wasserstoffgehalt des Schweißgutes, dem Eigenspannungslevel und dem Wärmeeinbringen ist die chemische Zusammensetzung des Grundwerkstoffes, besonders das CET-Äquivalent*, eine entscheidende Größe zur Beurteilung der Kaltrissicherheit.

$$*CET = C + \frac{Mn + Mo}{10} + \frac{Cr + Cu}{20} + \frac{Ni}{40}$$

Kaltrisse können wirksam verhindert werden, indem folgende Regeln berücksichtigt werden::

- In Abhängigkeit von Nahtgeometrie, Werkstoffdicke und Stahlsorte ist vorzuwärmen
- Die Nahtfugen sollten trocken und sauber sein
- Nur trockene Stabelektroden, Pulver oder spezielle Elektroden mit sehr niedrigem Wasserstoffgehalt einsetzen
- Nach Möglichkeit weiche, unlegierte Elektroden verwenden
- Schweißfolgepläne zur Vermeidung eines hohen Spannungslevels berücksichtigen
- Generell sollten die Hinweise des SEW 088–1993 zur Vermeidung von Kaltrissen beachtet werden

Vorwärmen

Vorwärmen verzögert die Abkühlung des Schweißnahtbereiches. Dabei werden die Effusion von Wasserstoff ermöglicht und das Eigenspannungslevel reduziert. Die Werkstücke sollten generell mindestens auf Raumtemperatur ($\Delta 20^\circ\text{C}$) erwärmt werden.

Thanks to their chemical composition, high-strength steels can be welded by all conventional methods, both automatic and manual. For the high-strength steels MAXIL® 890 and MAXIL® 960, arc welding and shielded arc welding should be preferred because of the low heat input. Apart from the conventional methods, laser welding is particularly recommended for thinner plates because of the high welding speed and the small heat-affected zone. However, it should be observed during welding that high-strength steels are susceptible to cold cracks. Cold cracks develop if hydrogen cannot escape from the seam area because of rapid cooling and thus, the structure cracks because of the increasing volume of the molecular hydrogen. Aside from the hydrogen contents of the weld metal, the inherent stress level and heat input, the chemical composition of the base metal, and the CET equivalent in particular, is a decisive quantity for assessing the cold crack safety.*

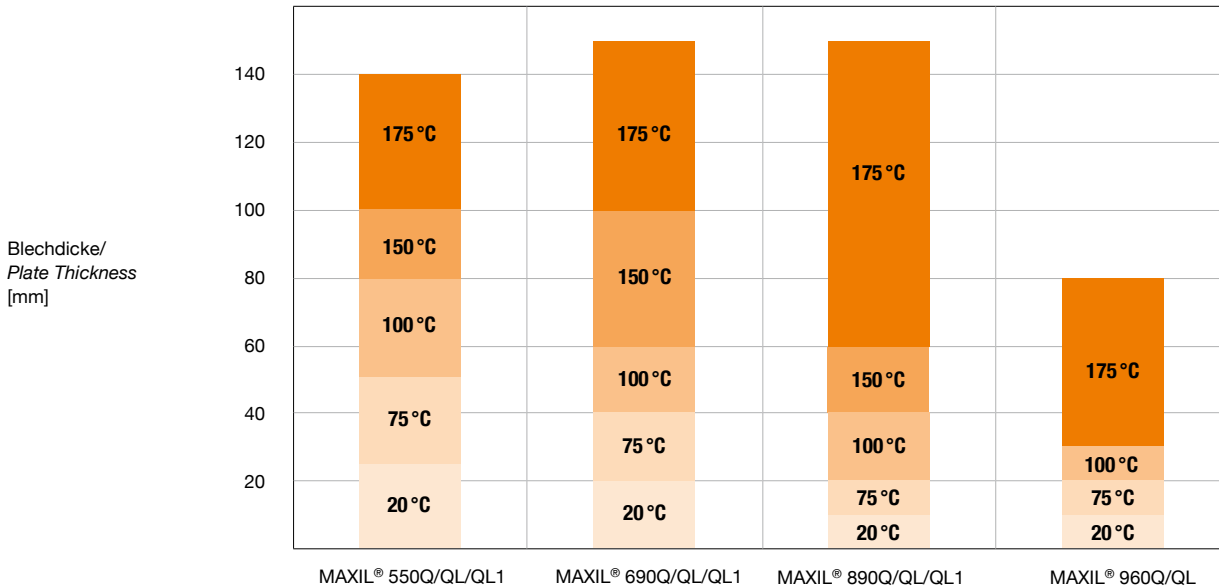
Cold cracks can be effectively avoided, if the following rules are observed:

- The material should be preheated depending on the seam geometry, workpiece thickness and steel grade
- The seam grooves should be dry and clean
- Only dry welding rods, powder or special electrodes with low hydrogen contents should be used
- If possible, soft, non-alloyed electrodes should be used
- Welding sequence plans should be observed, in order to avoid high stress levels
- In general, instructions as per SEW 088–1993 (material brochure) for the avoidance of cracks should be followed

Preheating

Preheating delays the cooling of the welding seam zone. This makes the effusion of hydrogen possible and the inherent stress level is reduced. In general, materials should be pre heated at least up to room temperature ($\Delta 20^\circ\text{C}$).

Empfohlene Vorwärmtemperatur beim Schweißen / Recommended Preheating Temperature for Arc Welding



Schweißbedingungen

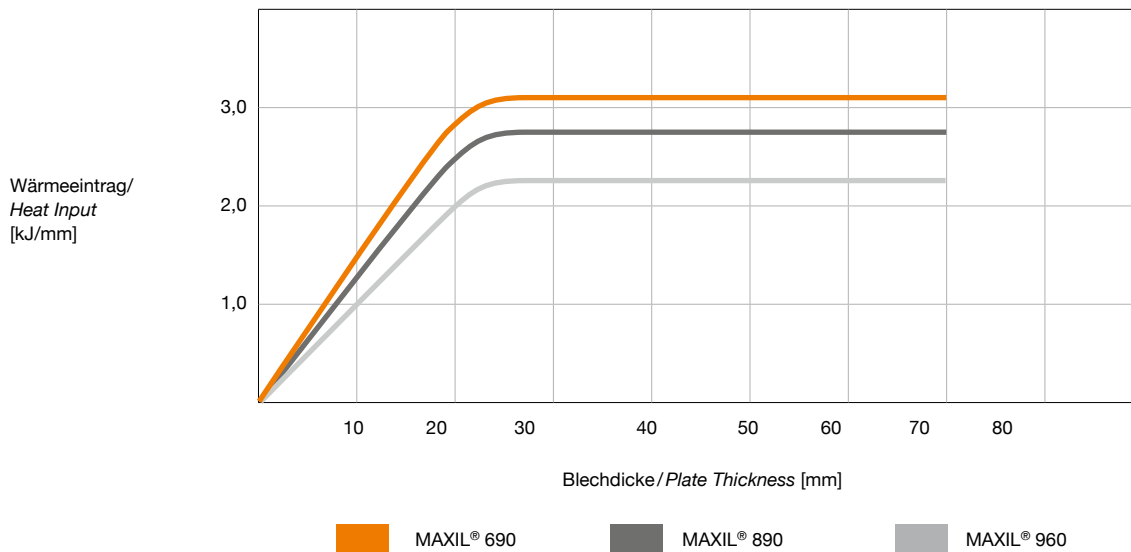
Es ist zu berücksichtigen, dass hohe Abkühlungsgeschwindigkeiten durch geringes Wärmeeinbringen beim Schweißen zu hohen Härten im Bereich der WEZ führen können und somit erhöhte Kaltrissgefahr besteht. Bei der Einstellung zu niedriger Abkühlungsgeschwindigkeiten durch zu hohes Wärmeeinbringen werden sowohl die Zähigkeitseigenschaften verschlechtert als auch die wärmebeeinflusste Zone verbreitert. Die $t_{8/5}$ -Zeit sollte im Bereich von 10 und 15 s liegen. Die Zwischenlagentemperatur sollte zwischen 175 und 225 °C betragen. Je nach Schweißverfahren, $t_{8/5}$ -Zeit und Festigkeitswert variieren die maximal zulässigen Streckenergien. Das Arbeiten oberhalb von 3,0–3,5 kJ/mm ist jedoch zu vermeiden. Ein anschließend erforderliches Spannungsarmglühen sollte bei 530–580 °C durchgeführt werden.

Welding Conditions

It has to be considered that high cooling speeds may lead to a high degree of hardness in the heat-affected zone because of low heat input during welding and thus, the danger of cold cracks is increased. If cooling speeds are set too low, toughness properties are impaired and the heat-affected zone is widened. The $t_{8/5}$ -time should be between 10 and 15 s. The interpass temperature should be between 175–225 °C. Depending on the welding method, $t_{8/5}$ -time and tensile value, the maximum allowed stress energies vary. Working above 3.0–3.5 kJ/mm should be avoided. Should stress relief annealing be necessary after welding, it should be carried out in the temperature range of 530–580 °C.

Empfohlener maximaler Wärmeeintrag beim Schweißen hochfester Stähle / Recommended Maximum Heat Input During Welding of High-Strength Steel

Stumpfnahhtverbindung / Butt Welded Joint



Schweißzusatzwerkstoffe für MAXIL® 690 / Filler Metals for MAXIL® 690

Schweißverfahren Welding Method	Elektrodenbezeichnung Type of Electrode		
E-Hand	FOX EV 85	E11018-GHR4R	Böhler
	OK 75.75	E11018-G	ESAB
UP	3NiCrMo 2,5-UP / BB24	EF6, F11A8-EM4(mod.)-M4	Böhler
	UP-101 NiCrMo 2,5	EF6, F11A8-EM4(mod.)-M4	FLIESS
	3NiMoCr-UP / BB 418TT	F11A8-EG-F6	Böhler
	OK Autrod 13.43 / OK Flux 10.62	F11A8-EG-G	ESAB
MAG	OK Tubrod 15.27S / OK Flux 10.62	F11A8-EC-G	ESAB
	X70-IG / M21	ER110S-G	Böhler
	ED-FK 1000	ER110S-G	FLIESS
	OK AristoRod 69 / OK Tubrod 14.03	ER110S-G, E110C-G	ESAB

Schweißzusatzwerkstoffe für MAXIL® 890, MAXIL® 960 / Filler Metals for MAXIL® 890, MAXIL® 960

Schweißverfahren Welding Method	Elektrodenbezeichnung Type of Electrode		
E-Hand	FOX EV 100	E12018-G	Böhler
	OK 75.78	E11018-G	ESAB
UP	X 90-UP		Böhler
	UP-101 NiCrMo 2,5		FLIESS
	OK Autrod 13.43 / OK Flux 10.62	F11A8-EG-F6	ESAB
MAG	X70-IG / M21	ER120S-G	Böhler
	ED-FK 1000	ER120S-G	FLIESS
	OK AristoRod 89, Coreweld 89	ER120C-G	ESAB

Ilseburger Grobblech GmbH
Veckenstedter Weg 10
38871 Ilseburg
Germany
Tel.: +49 39452 85-0
Fax: +49 39452 85-8161

E-Mail: ILG.Sales@salzgitter-ag.de
www.ilseburger-grobbblech.de



**ILSEBURGER
GROBBLECH**

Ein Unternehmen der Salzgitter Gruppe